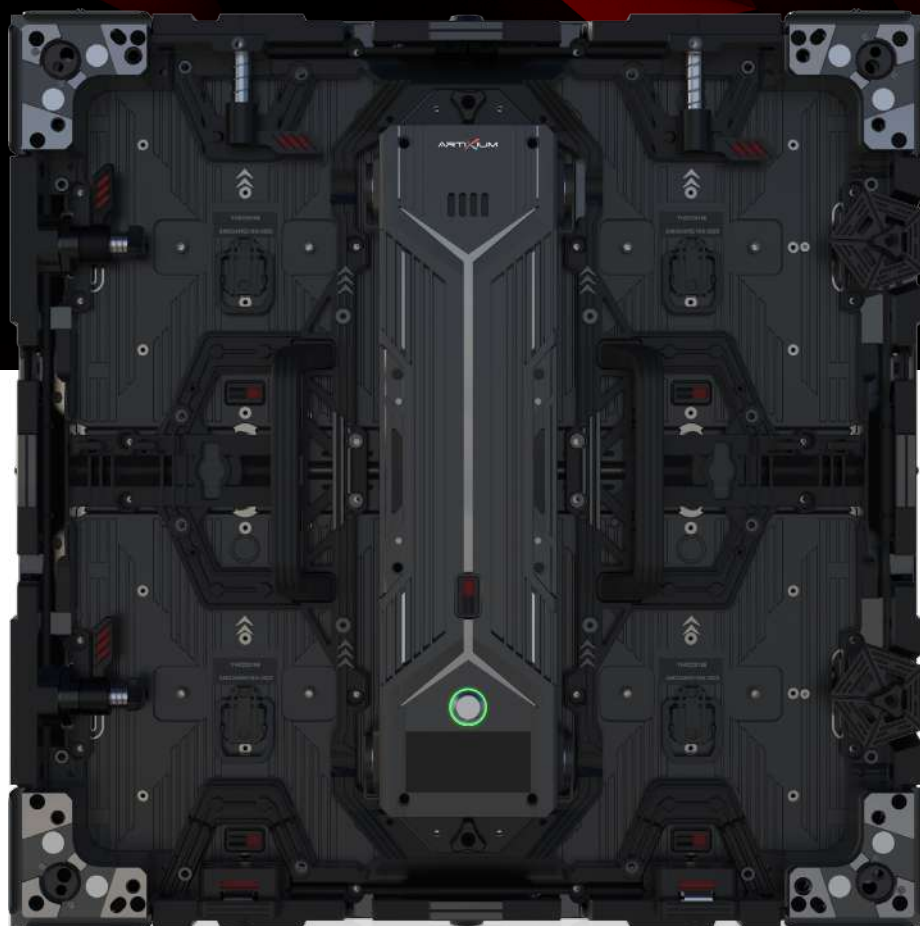


# MANGANITE

CAISSON LED LOCATIF HD MODULABLE





## APERÇU

Découvrez le MANGANITE, notre dernière addition à la gamme de produits Ultra HD. Ce produit polyvalent convient aussi bien pour une utilisation intérieure qu'extérieure et offre une gamme d'options de personnalisation pour s'adapter à différents environnements. Doté de caractéristiques telles que la maintenance avant et arrière, un système d'incurvation intégré, des cadres de connexion, etc. le MANGANITE offre une grande flexibilité pour vos écrans géants LED.



**APPLICATION**  
Intérieure / Extérieure



**INDICE DE PROTECTION**  
IP40/IP20 (avt./arrière - int.)  
IP65/IP54 (avt./arrière - ext.)



**PIXEL PITCH**  
P1.2 P1.5 P1.9 P2.5 (int.)  
P1.5 P1.9 P2.5 P2.9 P3.8 (ext.)



**SURFACE D'AFFICHAGE (L x H)**  
496 x 496 mm



**TAUX DE RAFRAÎCHISSEMENT**  
3840 Hz



**LUMINOSITÉ**  
≤ 800 NITS (intérieur)  
≤ 3500 NITS (extérieur)



**POIDS**  
9.2 kg/caisson



**MATÉRIAU**  
Aluminium injecté sous pression

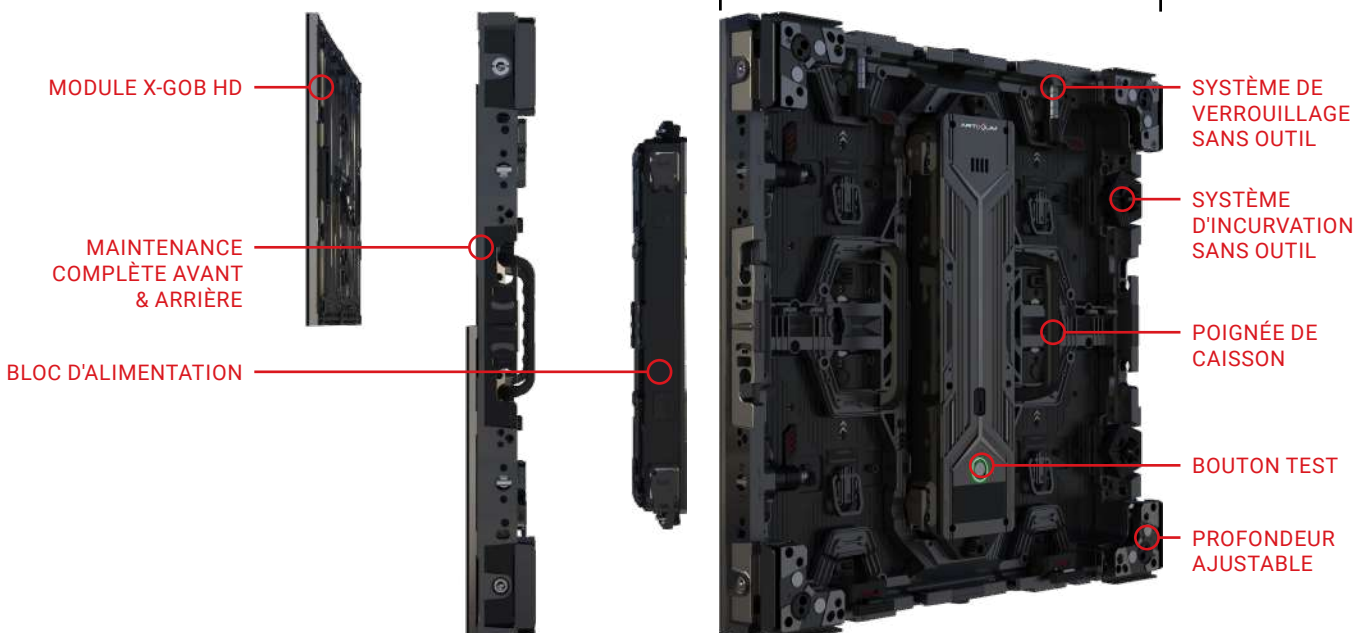


**MAINTENANCE**  
Maintenance avant & arrière



## CARACTÉRISTIQUES

496 x 496 x 55 mm





## INTÉGRATIONS PERSONNALISÉES

Le MANGANITE, conçu pour être maintenu facilement à la fois par l'avant et l'arrière, offre la flexibilité de pouvoir être installé dans diverses configurations sans se soucier de la maintenance. De plus, une gamme d'accessoires optionnels offre de nombreuses opportunités pour une intégration créative.

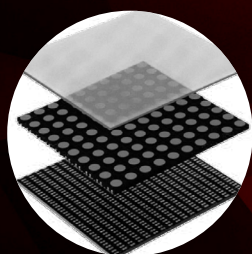


## X-GOB & LEDS MICRO X

Dans la lignée du PALLADIUM et de l'IRIDIUM, le MANGANITE atteint une résolution Ultra HD pour des applications intérieures et extérieures, grâce à ses LED Micro X de pointe. Ces LED représentent le nec plus ultra de la technologie, offrant une durabilité exceptionnelle, une luminosité élevée, une large gamme de couleurs, un traitement antireflet et un impressionnant rapport de contraste. Que vous ayez besoin d'un écran LED

extérieur ou intérieur, la technologie Micro X se positionne comme le choix haut de gamme.

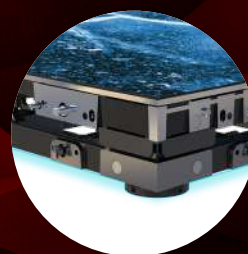
De plus, les modules sont renforcés avec la technologie X-GOB, garantissant une résistance aux chocs, à la poussière, à l'eau, aux fluctuations de température, à l'électricité statique, tout en améliorant le contraste et en privilégiant le confort visuel.



MICRO X & X-GOB



APPLICATIONS CRÉATIVES



OPTION SOL



## PROFONDEUR AJUSTABLE

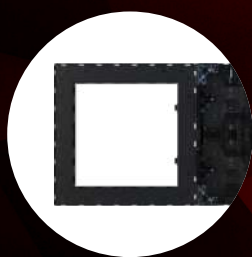
Le design des angles du MANGANITE vous permet d'affiner la profondeur du caisson, allant de 55 mm à 66 mm, offrant une compatibilité accrue avec votre environnement spécifique. L'importance de cette caractéristique de profondeur réglable est souvent sous-estimée, mais notre vaste expérience nous a montré qu'elle joue un rôle crucial dans l'adaptation des applications LED à vos besoins.





## MAINTENANCE

Les modules et le bloc d'alimentation du MANGANITE sont accessibles depuis l'avant ou l'arrière de votre installation. Bien que le remplacement d'un module défaillant soit rare, s'il est nécessaire, c'est un processus rapide et simple qui peut être effectué en quelques minutes par un technicien qualifié.



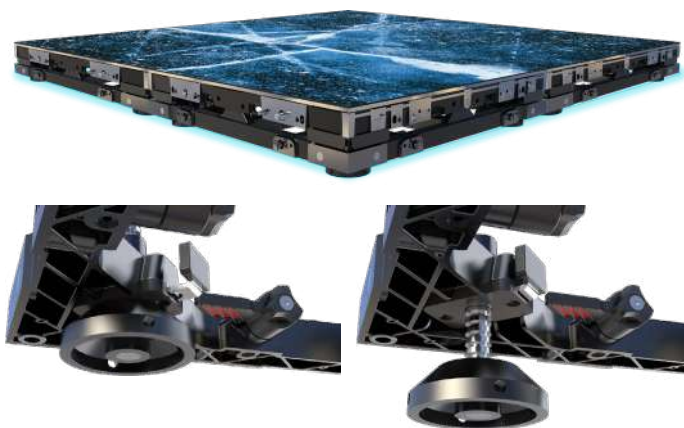
CADRES DE CONNEXION



CAISSON 90° VERS L'INTÉRIEUR



CAISSON 90° VERS L'EXTÉRIEUR

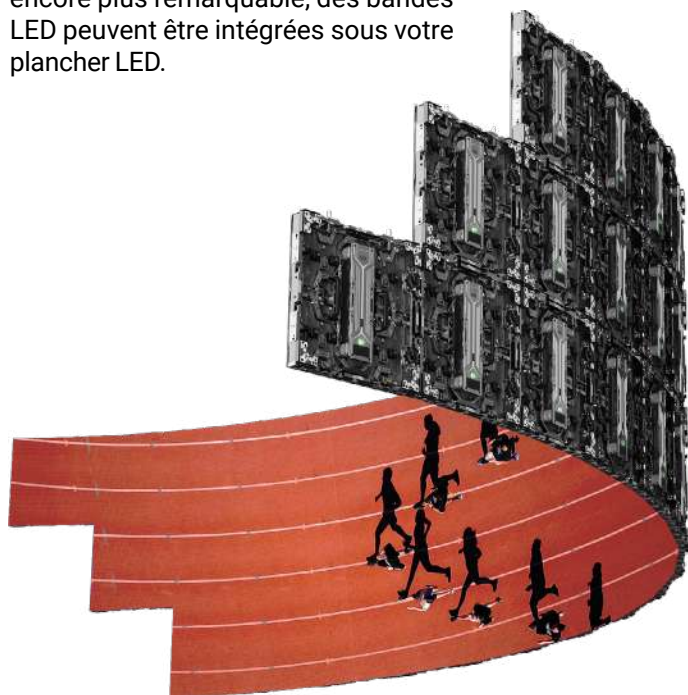


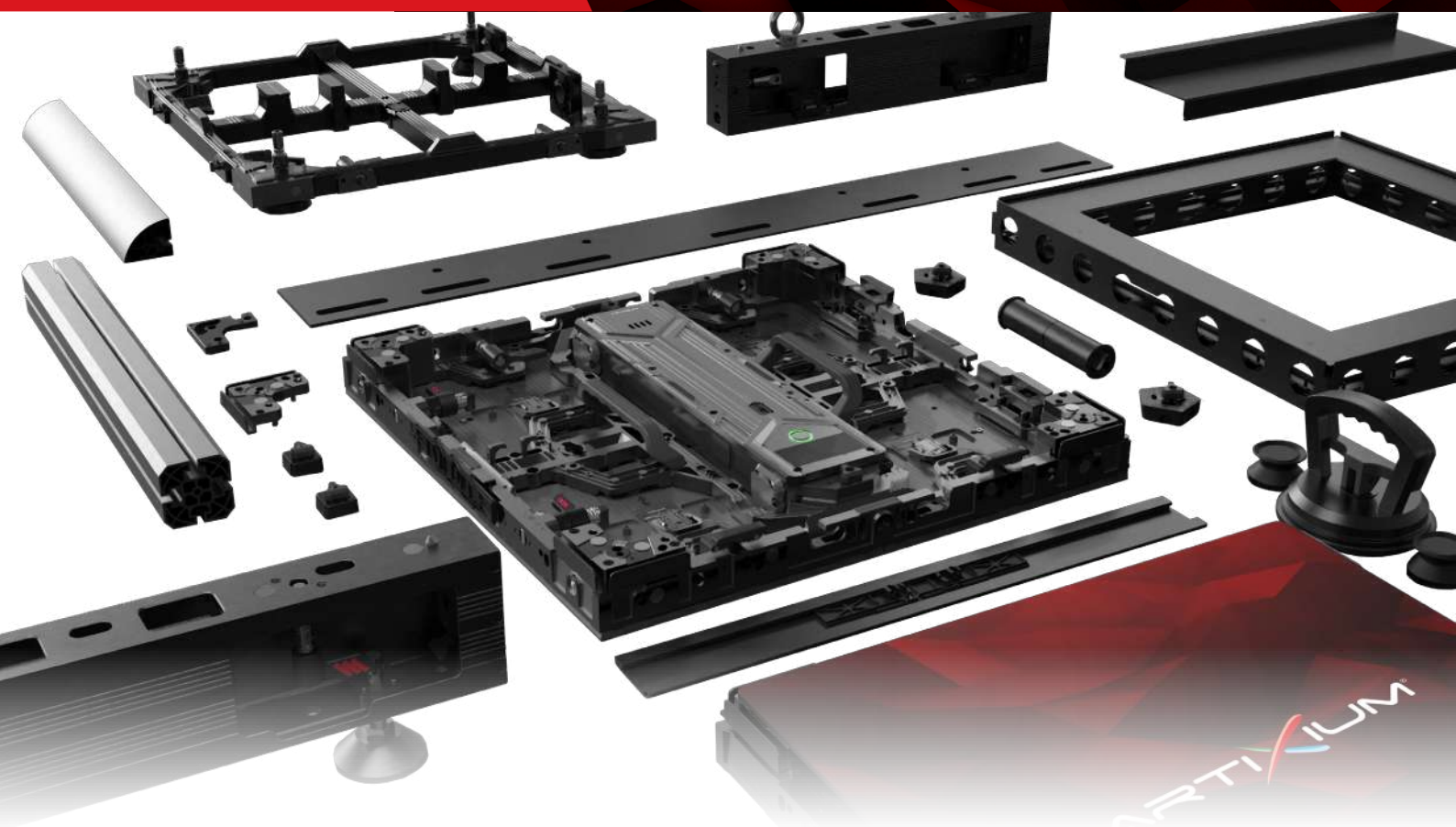
## OPTION SOL

Le MANGANITE offre la possibilité d'être utilisé comme un plancher LED, facilité par son cadre dédié et ses pieds réglables. De plus, pour une application encore plus remarquable, des bandes LED peuvent être intégrées sous votre plancher LED.

## SYSTÈME D'INCURVATION INTÉGRÉ

Le MANGANITE est doté d'un système de verrouillage en courbe sans outil et facile d'utilisation, permettant une installation sans effort sur des courbes intérieures et extérieures selon vos préférences. Cette fonctionnalité pratique garantit votre liberté créative lors de la conception de votre application LED.





## ACCESSOIRES

Le MANGANITE propose une large gamme d'accessoires, dont la plupart sont méticuleusement conçus pour améliorer la créativité et la polyvalence de votre projet. Ces accessoires sont imaginés pour répondre à divers as-

pects de votre projet, vous permettant d'atteindre vos ambitions. Ci-dessous se trouve une liste de ces accessoires, ainsi que de leurs avantages potentiels pour votre projet.



## BRAS ARTICULÉ

This accessory allows you to create tree-like applications by seamlessly connecting multiple individual MANGANITE cabinets to any existing structure.

## CADRE DE SOL

This frame is essential for using your MANGANITE as an LED floor, and it offers height adjustability for your convenience.





## CADRES DE CONNEXION

These components enable you to create openings in your LED screen while preserving the connection between your LED cabinets.

## CAISSONS 90°

Similar to the BERYL cabinets in our Event range, these cabinets allow you to achieve seamless 90° LED angles, and they offer the added advantage of being suitable for both inward and outward angles.



## ÉTAGÈRES AVANT

For exhibition purposes, we offer stands that can be securely attached to the front of your screen without causing any damage to the LEDs. This accessory is especially useful for product promotion and showcasing.

## BARRES DE SUSPENSION

The MANGANITE's hanging bars can also serve as floor stacking accessories, making them versatile enough to adapt to multiple application projects with a single accessory.







## CAISSONS TRIANGLES

Ces caissons sont conçus pour créer d'immenses écrans LED triangulaires. Ils forment des triangles rectangles isocèles, compatibles avec les caissons MANGANITE.



## FLIGHTCASES

Si vous choisissez d'utiliser le MANGANITE en tant que caisson LED de tournée, vous pourriez avoir besoin d'une méthode de transport sûre et facile d'utilisation. Ces flightcases robustes ont été conçus pour garantir la sécurité de votre écran lors de nombreux déplacements.



## PLAQUES D'HABILLAGE

Il s'agit d'améliorations visuelles conçues pour couvrir l'arrière de votre écran LED, elles peuvent être imprimées avec votre identité visuelle.



## STRUCTURES D'ACCUEIL

Nous pouvons vous fournir des structures d'intégration dans de nombreuses formes et dimensions différentes pour répondre à vos projets d'application LED.



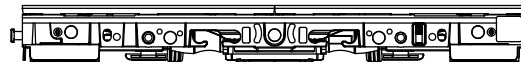
## SPÉCIFICATIONS TECHNIQUES

Désignation	Unité	INTÉRIEURE				EXTÉRIEURE				
		1.2	1.5	1.9	2.5	1.5	1.9	2.5	2.9	3.8
Pixel Pitch	mm	1,29	1,55	1,94	2,58	1,55	1,94	2,58	2,95	3,88
LED		SMD1010				MicroX				SMD1921
Application		Caisson Ultra HD intérieure				Caisson Ultra HD extérieure				
Indice de protection	IP	IP40 (avant) / IP20 (arrière)				IP65 (avant) / IP54 (arrière)				
Luminosité	cd/m <sup>2</sup>	≤ 800 Nits @5volts				≤ 3500 Nits @5volts				
Température des couleurs après calibration (ajustable)	deg. K	6500								
Angles de vue (50% de luminosité)	deg.	160 H / 160 V								
Taille d'un caisson (LxHxP)	mm	496 x 496 x 55								
Surface d'affichage (LxH)	mm	496 x 496								
Taille d'un module (LxHxP)	mm	248 x 248								
Matrice de pixels par caisson (LxH)	px	384 x 384	320 x 320	256 x 256	192 x 192	320 x 320	256 x 256	192 x 192	168 x 168	128 x 128
Matrice de pixels par module (LxH)	px	192 x 192	160 x 160	128 x 128	96 x 96	160 x 160	128 x 128	96 x 96	84 x 84	64 x 64
Densité des pixels	px/m <sup>2</sup>	599376	416233	266389	149844	416233	266389	149844	114724	66597
Poids d'un caisson	kg/m <sup>2</sup>	9.2								
Matériaux d'un caisson		Aluminium injecté sous pression								
Mode de Maintenance		Avant et arrière (outil requis pour l'avant)								
Spécification du masque		X-GOB								
Rapport de contraste		Élevé								
Échelle de gris (linéaire)	bit	16								
Réglage de la luminosité	bit	16								
Profondeur de traitement	bit	16								
Couleurs		281 Milliards								
Taux de rafraîchissement	Hz	3840								
Puissance de fonctionnement	V	AC100-240V								
Consommation électrique Max.	W/m <sup>2</sup>	600			600			800		
Consommation électrique moyenne	W/m <sup>2</sup>	240			240			320		
Mode de contrôle		Synchronisation								
Fréquence d'image	Hz	50/60Hz								
Types d'entrées pris en charge		DVI / SDI / HDMI								
Prêt pour la 3D (facultatif)		Oui								
Calibration		Oui								
Durée de vie (50% de luminosité)	h	50000								
Plage d'humidité de fonctionnement		10-95%								
Plage de température de fonctionnement										
Correction d'uniformité de l'écran		-								
Certifications		CE / EMC / TUV-EMC / FCC / ETL / PSE / CCC / RoHS								
Options disponibles		caissons 90° internes et externes, caissons triangles, barres de suspension/de pose au sol, cadres de connexion								
Compatibilité										

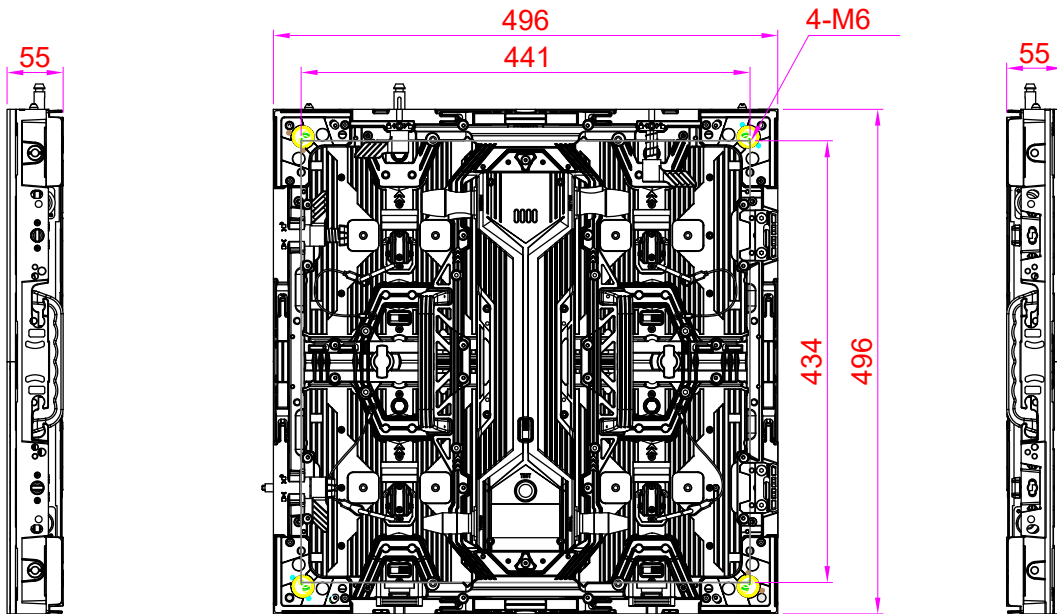




## DESSINS TECHNIQUES



Top view



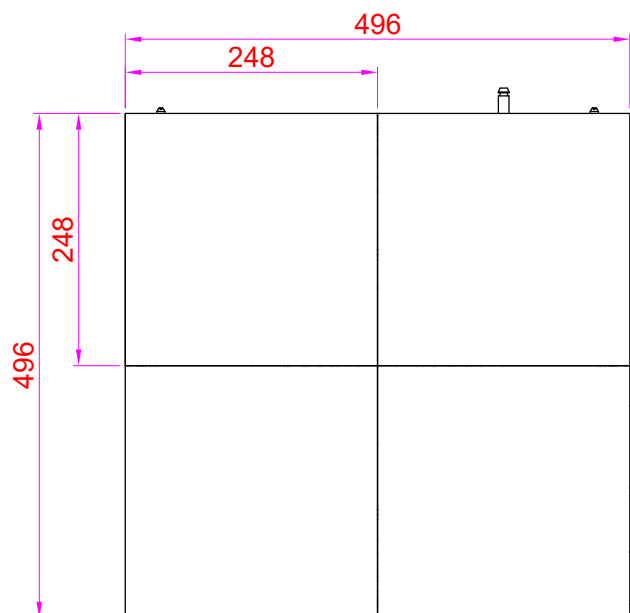
Right view

Rear view

Left view



Bottom view



Front view



# CONTACTEZ-NOUS

Les franchises et nos distributeurs Artixium sont la clé de la croissance et du développement de notre réseau mondial partout dans le monde. L'équipe d'Artixium est composée d'un éventail de nationalités et de cultures différentes, reflétant leur présence et leur état d'esprit dans le monde,

rendant leur communication fluide et sans tracas avec des clients du monde entier. Le service à la clientèle, l'innovation et la flexibilité ont toujours été nos valeurs et nous comptons conserver cette réputation pendant de nombreuses années.

## FRANCHISES ARTIXIUM

*"Suivre votre projet de sa conception à son achèvement."*



112 Avenue Franklin Roosevelt  
69120 Vaulx-en-Velin  
France



Artixium Operational Center  
518000 Shenzhen  
China




Weissensteinstrasse 90b,  
46149 Oberhausen  
Germany



Merkez Mah. Baglar Cad. A  
Blok Apt. No: 14D/13 Kagithane, Istanbul  
Turkey



 [www.artixium.com](http://www.artixium.com)

 0 428 001 801

 [linkedin.com/company/artixium](https://www.linkedin.com/company/artixium)

 [twitter.com/artixium](https://twitter.com/artixium)

 [contact@artixium.com](mailto:contact@artixium.com)

 [youtube.com/@artixium](https://www.youtube.com/@artixium)

 [facebook.com/artixium](https://www.facebook.com/artixium)

 [instagram.com/artixium](https://www.instagram.com/artixium)



Since its creation in 2012 by two european entrepreneurs, Artixium has been evolving and always looking for innovative ways to contribute to the digital transition of our world. It only took a few years for Artixium to become a key player in the LED display industry.

---

[www.artixium.com](http://www.artixium.com)